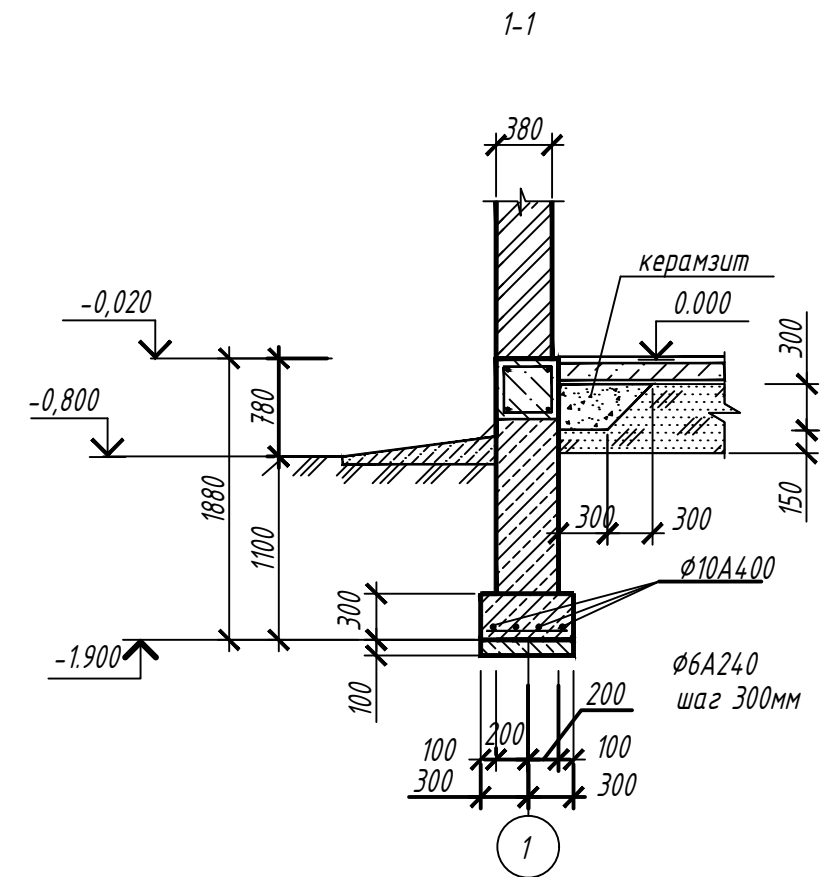
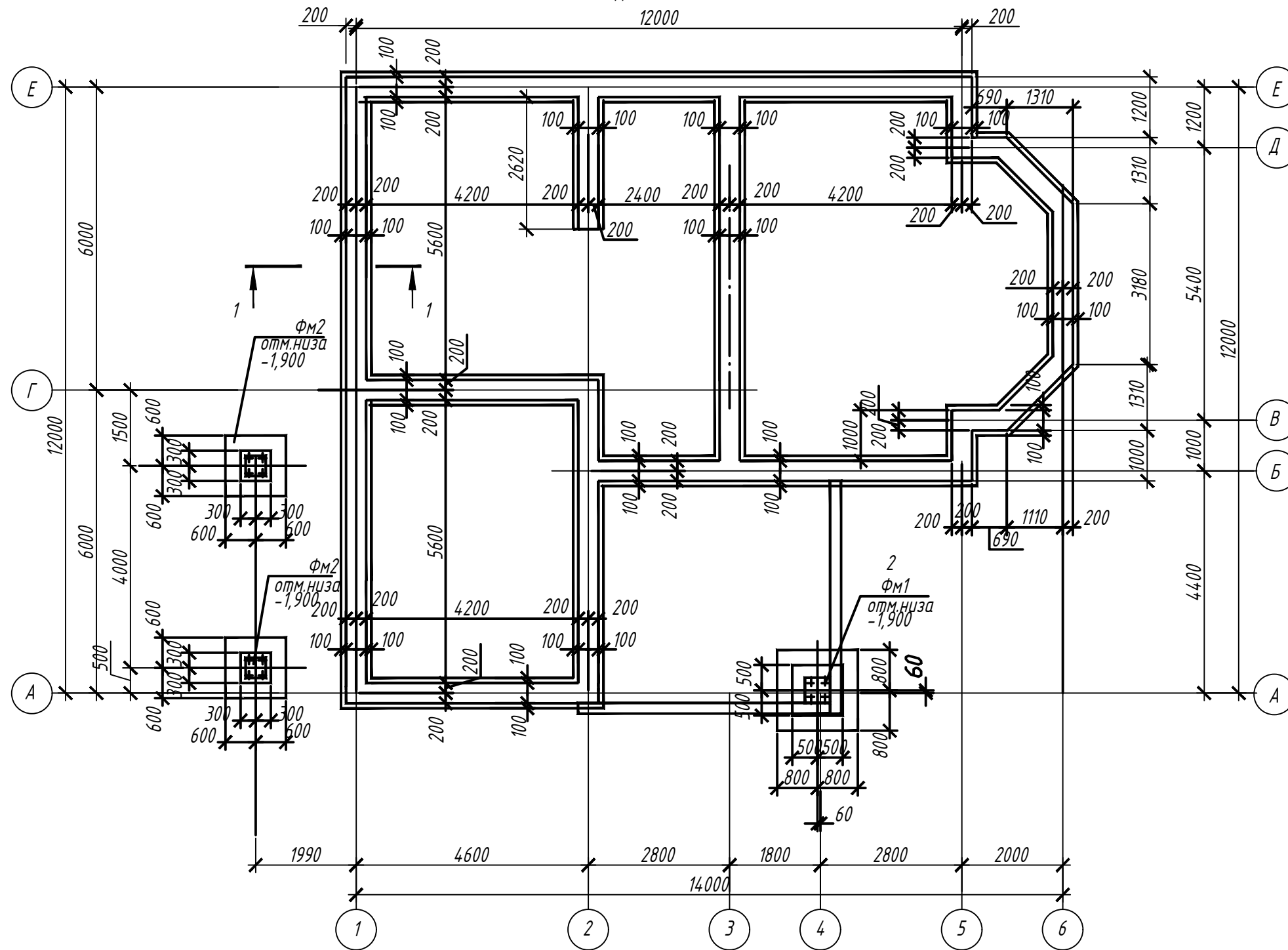


ПЛАН ФУНДАМЕНТОВ
12000



Изм.	Кол.ч.	Лист	№ док.	Подпись	Дата				
ГИП						Жилой дом	Стадия	Лист	Листов
							РП		
Исполн.						План фундаментов			
Н.контр									